

アルミ製純度99%の遮熱シート

# サーモバリア

## Thermo Barrier

### 「折板屋根下」施工マニュアル

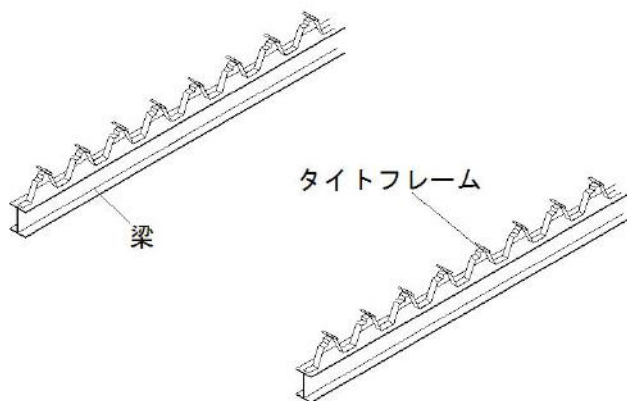
【目的】折板屋根の夏の熱対策と冬の暖房対策による折板屋根の下にする施工マニュアルです。

#### 【使用部材】

サーモバリア S(不燃材:露出仕上げ)、サーモバリア W(天井施工)、専用アルミテープ

#### ① 施工前の状態です。

\* 梁の上部に折板屋根を取付けるための  
タイトフレームを取付けた状態です。

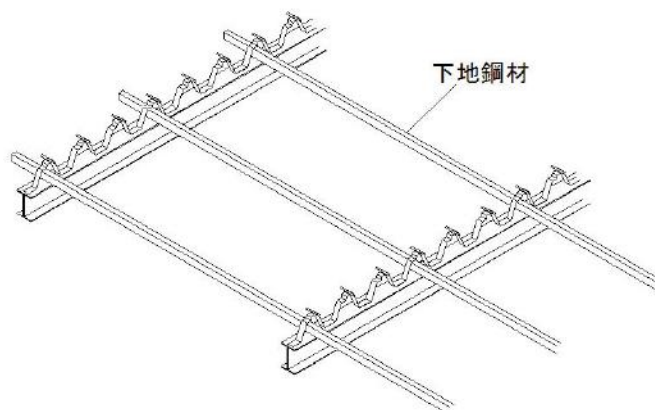


#### ② タイトフレームを取付けると同時に

下地鋼材を約1mピッチに取付けます。

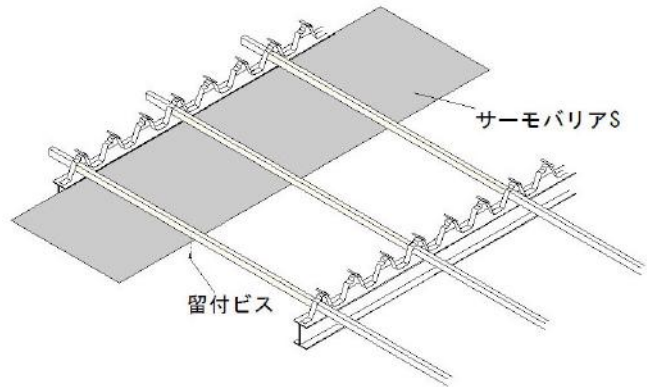
サーモバリアの1㎡あたりの重量は  
290g/㎡になります。

この荷重を参考に下地鋼材のサイズ及び  
強度を設定ください。



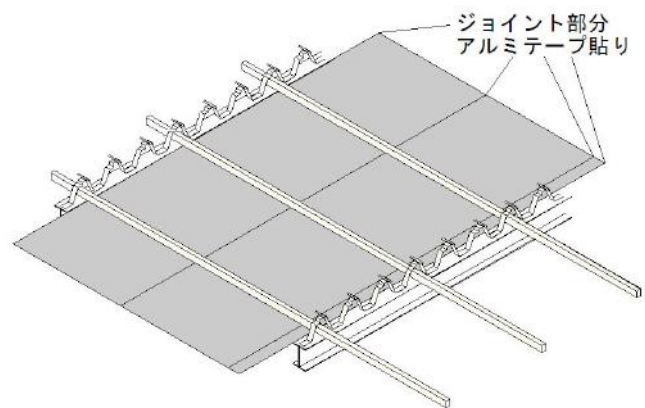
- ③ 折板屋根の施工後、下地鋼材にサーモバリアをタッピングビスで取付けます。

吊ボルトがある場合は、サーモバリアに吊ボルトを貫通させ、穴の周辺を専用アルミテープで補修してください。



- ④ サーマバリアのジョイントと梁との取り合い部分を専用アルミテープで貼り合わせます。これで完成です。

天井を設ける場合は、天井上部に断熱材を施工するとより効果的です。



\* 天井を設けない場合は、サーモバリア S(不燃認定材)をご使用ください

株式会社ライフテック

\* 本マニュアルの無断転用を禁じます。