

アルミ製純度99%の遮熱シート

サーモバリア

Thermo Barrier

「外壁」施工マニュアル

【目的】夏の外壁の熱対策（熱せられた外壁材の熱が室内に侵入することを防ぎます。）
冬の寒さ対策としても有効。

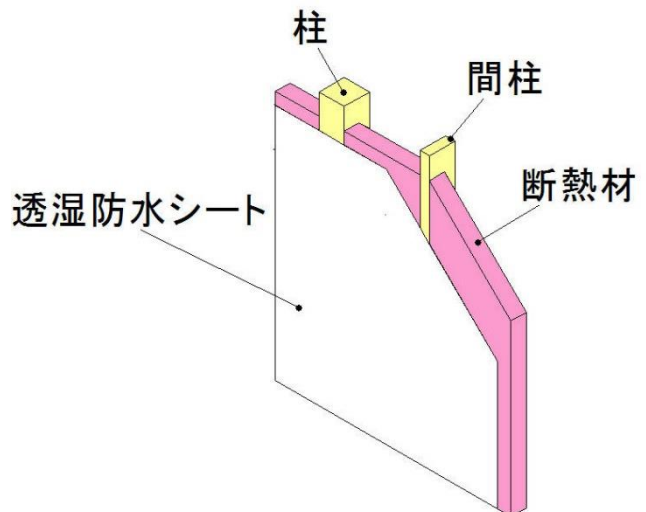
外壁：サイディング（通気工法）

[サーモバリアの放射性能を利用]

STEP 01

柱・間柱に、透湿防水シートを張ります。

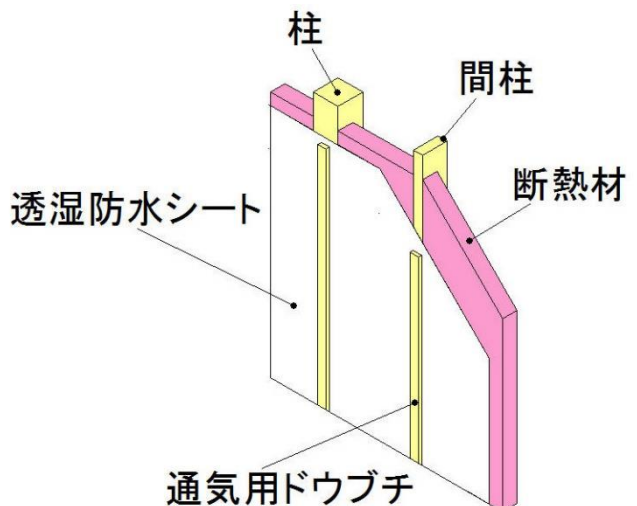
- * 通常施工です。
- * 構造用合板を施工してある場合は、その上に透湿防水シートを張ります。



STEP 02

通気用の縦ドウブチ(厚さ 15 ミリ以上)を打ちます。

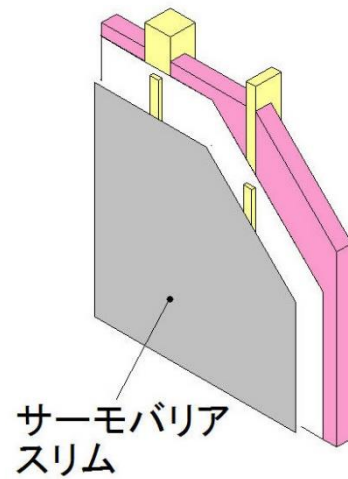
- * 縦ドウブチが放射空気層になります。
(サーモバリアの放射性能を利用)



STEP 03

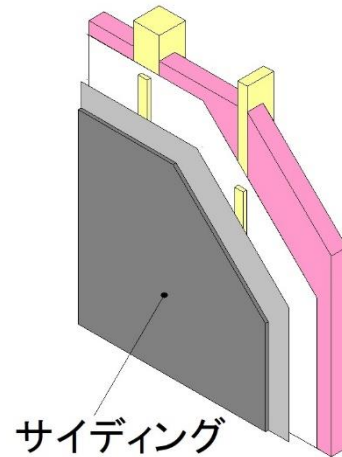
サーモバリアスリムを、通気用ドウブチに留めつけます。

- * ジョイントは2～3センチ程度重ね、ステーブル（股釘）で留めつけます。（アルミテープ不要）



STEP 04

外壁材(サイディング)を施工し完成です。



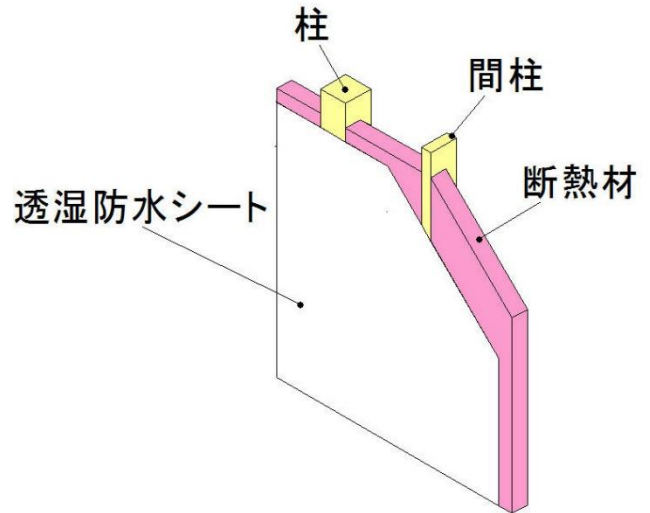
外壁:サイディング (通気直貼り工法)

[サーモバリアの反射性能を利用]

STEP 01

柱・間柱に、透湿防水シートを張ります。

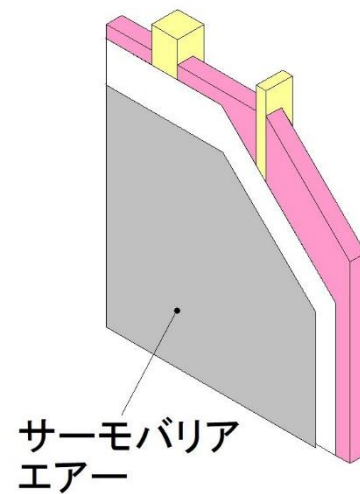
- * 通常施工です。
- * 構造用合板を施工してある場合は、その上に透湿防水シートを張ります。



STEP 02

透湿防水シートの上に、サーモバリアエアを張ります。

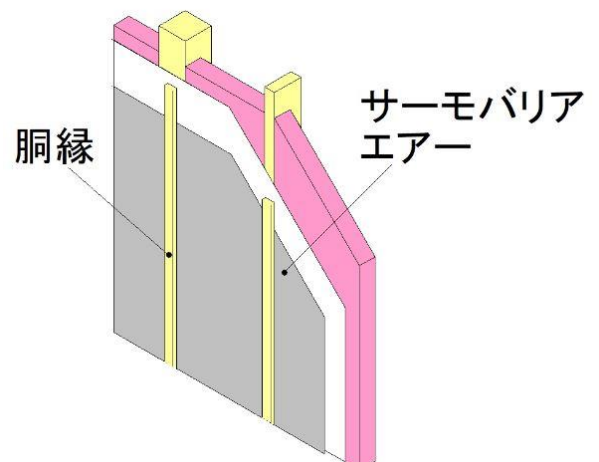
- * ジョイントは2～3センチ程度重ね、ステーブル (股釘) で留めつけます。(アルミテープ不要)
- * サーモバリアエアの透湿性を利用
【透湿抵抗値】 $0.00319(\text{m}^2 \cdot \text{s} \cdot \text{Pa})/\text{ng}$



STEP 03

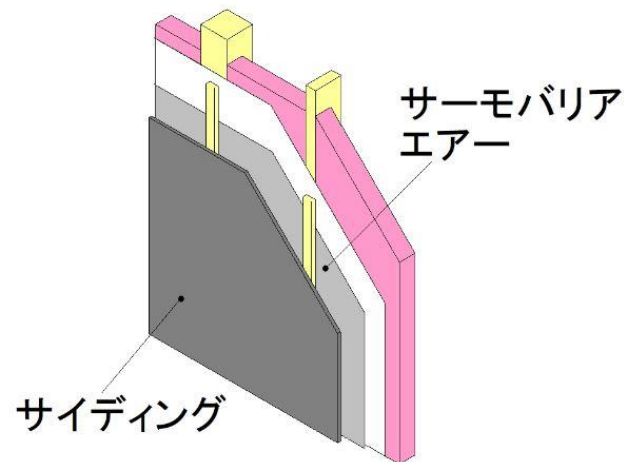
通気用の縦ドウブチ(厚さ 15 ミリ以上)を打ちます。

- * 縦ドウブチが反射空気層になります。(サーモバリアの反射性能を利用)



STEP 04

外壁材(サイディング)を施工し完成です。



【施工上の注意】

- * サーモバリアは、反射空気層または放射空気層が必ず必要です。
- * 夏場の直射日光による日焼け対策、アルミの反射による眩しさ対策(サングラスなど)を施すことをお勧めします。

株式会社ライフテック

* 本マニュアルの無断転用を禁じます。